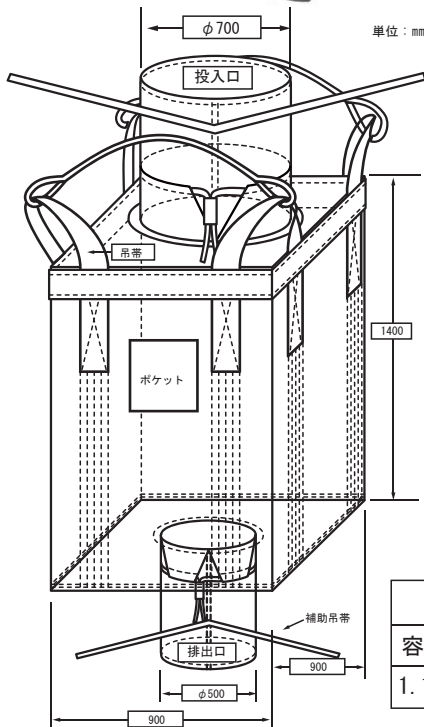


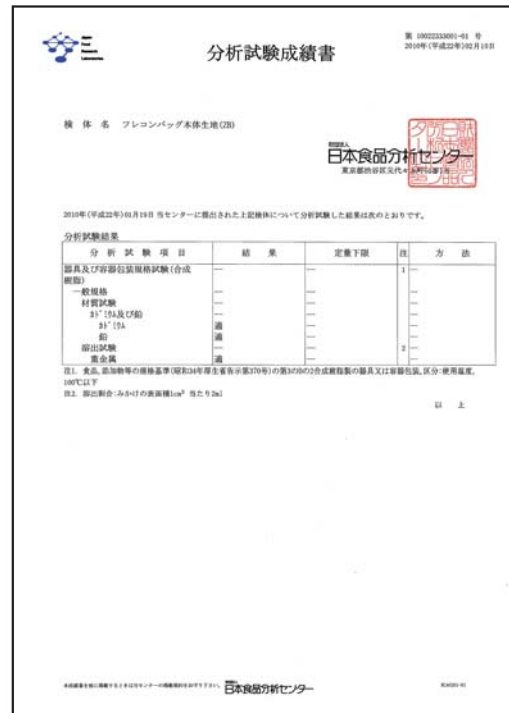
食品充填運搬バッグ



TN-RICE2		
容量	耐荷重	入数
1.1m ³	1,000kg	10

■特長

- 食品衛生法、食品・添加物の規格基準第三（器具及び包装容器）に合格しておりますので、米、麦など食品充填に安心してご使用頂けます。
- 通常のご使用方法で1年以内、1回目の使用で事故が発生した場合は、PL保険が適用されます。



■オーダーサイズの製作可能

- お客様の業務に最適な、オーダーサイズバッグも製作致します。詳しくはお問い合わせください。