

新製品

耐熱フレコンバッグ

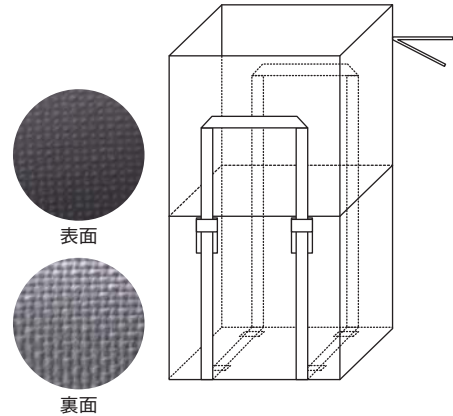
Heat-resistant flexible container bag



HRT-1E

製品特長

- 1 耐熱温度が**250°C**だから
高温での使用が可能!!
- 2 品質は**安定**の
国内生産!!
- 3 **丈夫**な素材だから
繰り返し使用も可能!!
- 4 屈曲性が**良い**から、
様々なサイズ・形状に
製作可能!!



用途

- 焼却灰の運搬・保管
- 高温商品の運搬・保管
- 高温エリアの運搬・保管
- その他、過酷な状況下での使用



HRT-1

商品名	耐熱フレコンバッグ	
	HRT-1E	HRT-1
品番	HRT-1E	HRT-1
サイズ	W940×D940×H900 (mm)	
最大容量	0.8 m ³	
耐荷重	1,000 kg	
耐熱温度	250 °C	
素材	ガラスクロス、両面シリコンコーティング	
巾着	有	無

ご使用上の注意

- 使用前点検** 使用前に必ず各部の点検を行い安全を確認してください。
- 荷役作業** 吊り荷の下に絶対に入らないようにしてください。片吊りにならないよう均等に吊り上げてください。
- 重機作業** クレーンやフォークリフトなど重機で吊り上げる際は、偏荷重がかからないようにゆっくり操作してください。また、フォークリフトでの使用はアタッチメントや保護材を使用し、吊り部を傷つけないようにしてください。
- 排出作業** 排出時は特に慎重かつ安全作業に留意してください。
- 内容物** 鋭利な物や反応性化学物質等の投入は避けてください。重量は最大荷重の範囲内で使用してください。
- 保管** 直射日光や水分を避け、シートやパレットなどで保護してください。長期の屋外設置・保管は材質の劣化を招きますので避けてください。



●お近くの営業所にお問い合わせください。

本社 〒599-8241 大阪府堺市中区福田 903 番地
TEL: 072-235-0310 FAX: 072-235-2229


 **TEL: 0120-35-0228 FAX: 0120-35-7229**

東京営業所 〒140-0004 東京都品川区南品川 2-15-6-502
TEL: 03-5715-3862 FAX: 03-5715-3863


 **TEL: 0120-893-071 FAX: 0120-893-072**

■本カタログの製品は予告なく変更する場合があります。

見野山営業所 〒599-8243 大阪府堺市見野山 44 番地
TEL: 072-235-7835 FAX: 072-235-7836

 **TEL: 0120-01-7835 FAX: 0120-01-7836**

福岡営業所 〒838-0821 福岡県朝倉郡筑前町上高場 1802-2
TEL: 0946-24-6700 FAX: 0946-24-6702

 **TEL: 0120-333-689 FAX: 0120-888-400**

福岡朝倉工場 〒838-0016 福岡県朝倉市下淵 745-2
TEL: 0946-24-7733 FAX: 0946-24-7734



環流ドットコム

検索